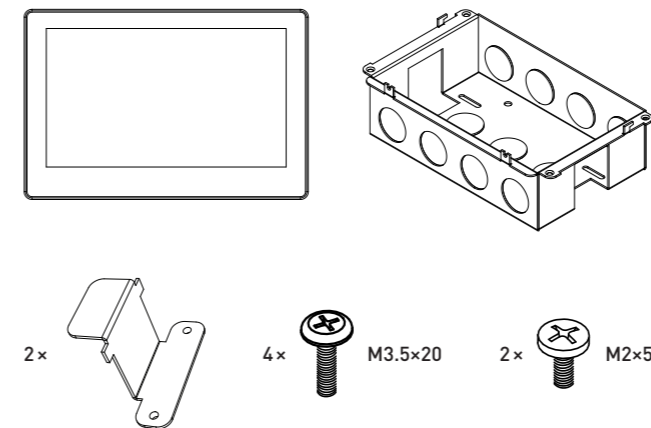
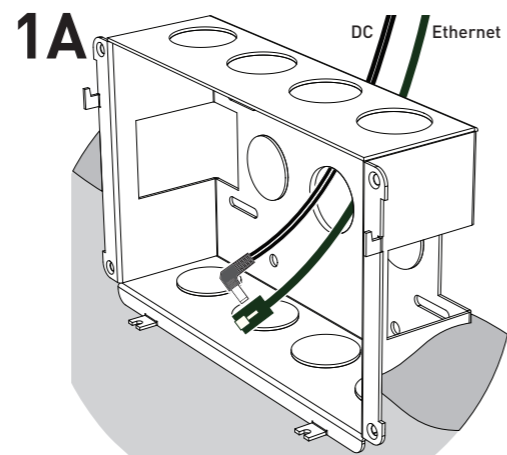


SceneTouch7 (ST7-X)

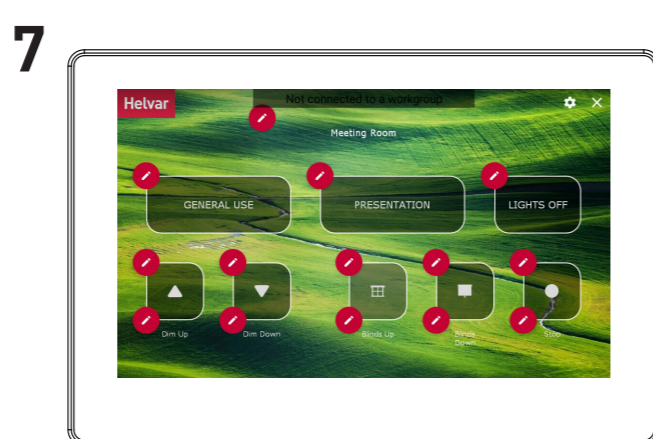
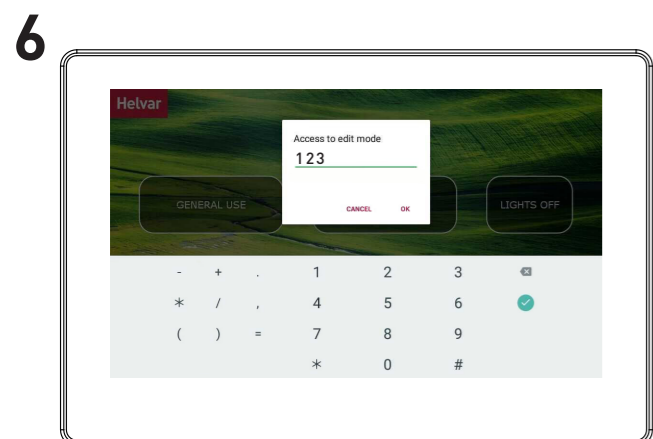
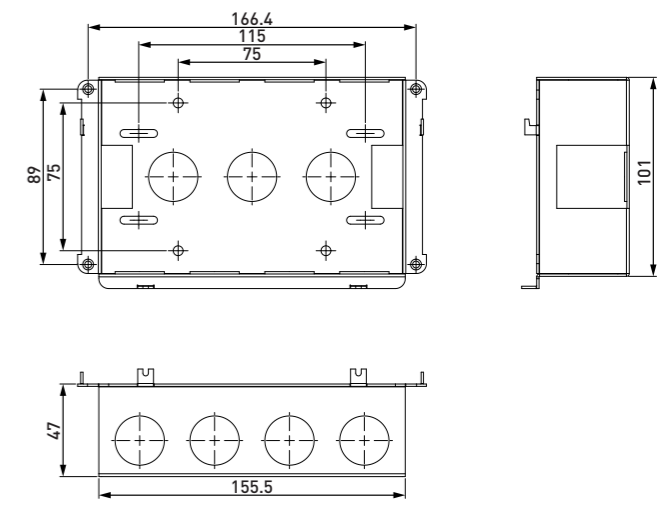
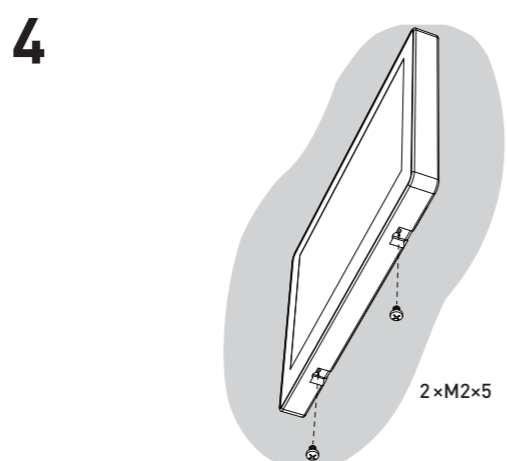
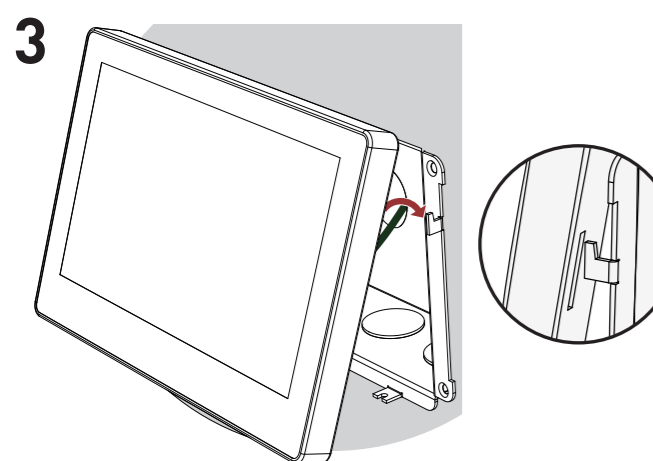
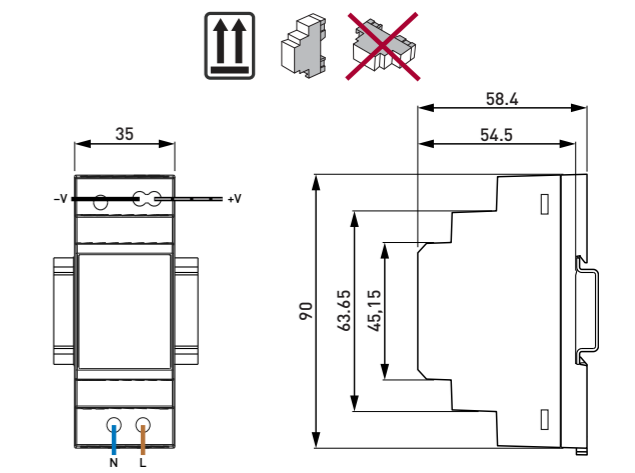
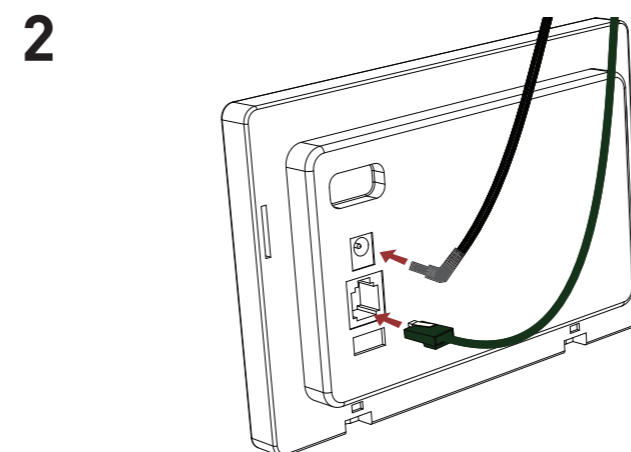
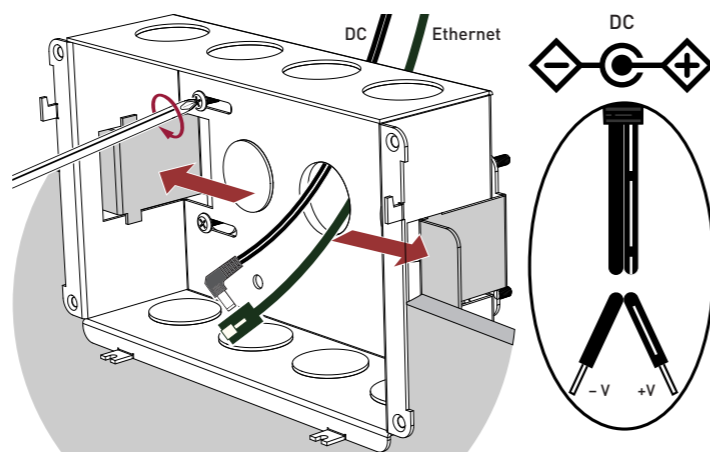
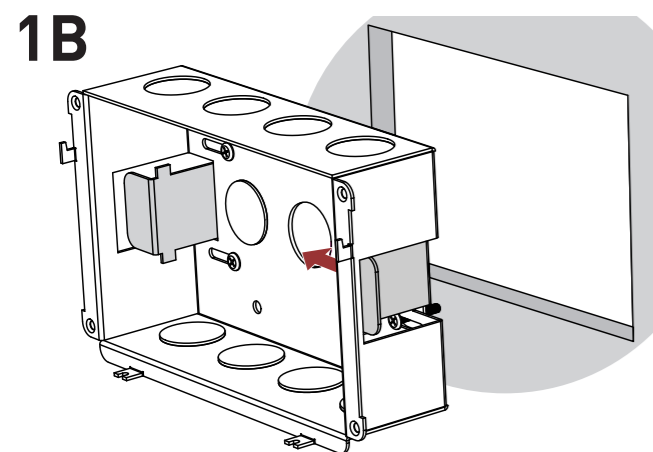


Installation Guide



Helvar Ltd
 Hawley Mill
 Hawley Road
 DARTFORD
 DA2 7SY
 UNITED KINGDOM
www.helvar.com

Helvar ST7-X
SceneTouch7
 Doc: 7860399, Issue 06
 Date: 2022-11-03



https://www.youtube.com/playlist?list=PLYAiDDq_k_yB8nmuuwo3dcKk9Yy4bvww

SceneTouch7 (ST7-X)

- FI** Asennusohje
- SE** Monteringsanvisning
- IT** Guida all'installazione
- DE** Installationsanweisung
- FR** Guide d'installation

EN Technical Data**Display**

Screen:	7" IPS
Resolution:	1024 × 600
Brightness:	350 cd/m ²

Power

Input voltage:	9 VDC – 24 VDC
Typical power consumption:	6 W

Connectivity

LAN:	1 x RJ45 10/100 Mb/s, Cat 5E up to 100 m. For router network
Wi-Fi:	802.11b/g/n
USB interface:	USB 2.0
Bluetooth®:	V2.1 + EDR/BT v3.0/BT v3.0 + HS/BT v4.0

Mechanical data

Dimensions:	181.5 mm × 121.5 mm × 25.8 mm
Mounting:	In-wall (solid and plasterboard walls)
Weight:	350 g
IP code:	IP40 (user access)

Operating and storage conditions

Ambient temperature:	0 °C to +40 °C
Relative humidity:	Max. 90 %, noncondensing
Storage temperature:	-20 °C to +70 °C

Conformity and standards

RED:	EN 300 328 EN 301 489-1 EN 301 489-17
------	---

Safety:	EN 60950-1
Environment:	Complies with WEEE and RoHS directives.

IT Dati tecnici**Display**

Schermo:	7" IPS
Risoluzione:	1024 × 600
Luminosità:	350 cd/m ²

Alimentazione

Tensione di ingresso:	9 VDC – 24 VDC
Consumo tipico di potenza:	6 W

Connettività

LAN:	1 x RJ45 10/100 Mb/s, Cat 5E fino a 100 m. Per la rete di router
Wi-Fi:	802.11b/g/n
Interfaccia USB:	USB 2.0
Bluetooth®:	V2.1 + EDR/BT v3.0/BT v3.0 + HS/BT v4.0

Dati meccanici

Dimensioni:	181,5 mm × 121,5 mm × 25,8 mm
Montaggio:	Montaggio a parete (parete solida o di cartongesso)
Peso:	350 g
Grado IP:	IP40 (superficie di accesso)

Condizioni operative e d'immagazzinamento

Temperatura ambiente:	0 °C a +40 °C
Umidità relativa:	Max. 90 %, senza condensa
Temperatura di immagazzinamento:	-20 °C a +70 °C

Conformità e standard

RED:	EN 300 328 EN 301 489-1 EN 301 489-17
Sicurezza:	EN 60950-1
Ambientali:	Soddisfa le direttive WEEE e RoHS.

FI Tekniset tiedot**Näyttö**

Ruutu:	7" IPS
Resoluutio:	1024 × 600
Kirkkaus:	350 cd/m ²

Teho

Sisääntulojännite:	9 VDC – 24 VDC
Tyypillinen tehonkulutus:	6 W

Liitännät

LAN:	1 x RJ45 10/100 Mb/s, Cat 5E jopa 100 m. Reitittimen verkko
Wi-Fi:	802.11b/g/n
USB-liitäntä:	USB-liitäntä:
Bluetooth®:	V2.1 + EDR/BT v3.0/BT v3.0 + HS/BT v4.0

Mekaaniset tiedot

Mitat:	181,5 mm × 121,5 mm × 25,8 mm
Asennus:	Seinä (kiinteä tai runko)
Paino:	350 g
IP-luokka:	IP40 (käyttäjäpinta)

Käyttö- ja säilytysolosuhteet

Ympäristölämpötila:	0 °C .. +40 °C
Suhteellinen kosteus:	Maks. 90 %, ei tiivistymistä

Säilytyslämpötila:	-20 °C .. +70 °C
--------------------	------------------

Luokitukset ja standardit

RED:	EN 300 328 EN 301 489-1 EN 301 489-17
------	---

Sähköturvallisuus:	EN 60950-1
Ympäristösäädökset:	Täyttää WEEE ja RoHS säädökset.

DE Technische Daten**Anzeige**

Bildschirm:	7" IPS
Bildschirmauflösung:	1024 × 600
Bildschirmhelligkeit:	350 cd/m ²

Stromversorgung

Eingangsspannung:	9 VDC – 24 VDC
Typische Leistungsaufnahme:	6 W

Konnektivität

LAN:	1 x RJ45 10/100 Mb/s, Cat 5E bis 100 m. Für das Router-Netzwerk
WLAN:	802.11b/g/n
USB-Schnittstelle:	USB 2.0
Bluetooth®:	V2.1 + EDR/BT v3.0/BT v3.0 + HS/BT v4.0

Mechanische Daten

Abmessungen:	181,5 mm × 121,5 mm × 25,8 mm
Montage:	Einbaumontage (Massivwand/ Trockenbau)
Gewicht:	350 g
IP-Klasse:	IP40 (Benutzerzugriff)

Betriebs- und Lagerbedingungen

Umgebungstemperatur:	0 °C bis +40 °C
Relative Luftfeuchtigkeit:	Max. 90 %, nichtkondensierend
Lagertemperatur:	-20 °C bis +70 °C

Normen und Standards

RED:	EN 300 328 EN 301 489-1 EN 301 489-17
Sicherheit:	EN 60950-1
Umwelt:	In Übereinstimmung mit WEEE- und RoHS- Richtlinien.

SE Tekniska Data**Skärm**

Skärmtyp:	7" IPS
Upplösning:	1024 × 600
Ljusstyrka:	350 cd/m ²

Ström

Matningsspänning:	9 VDC – 24 VDC
Energiförbrukning:	6 W

Anslutningar

LAN:	1 x RJ45 10/100 Mb/s, Cat 5E upp till 100 m. För routernätverk.
Wi-Fi:	802.11b/g/n
USB-gränssnitt:	USB 2.0
Bluetooth®:	V2.1 + EDR/BT v3.0/BT v3.0 + HS/BT v4.0

Mekaniska data

Mått:	181,5 mm × 121,5 mm × 25,8 mm
Montering:	För inbyggnad
Vikt:	350 g
IP-klass:	IP40 (användarytan)

Drift- och lagringsförhållanden

Omgivningstemperatur:	0 °C till +40 °C
Relativ luftfuktighet:	Max. 90 % max, icke-kondenserande
Lagringstemperatur:	-20 °C to +70 °C

Överensstämmelse och standarder

RED:	EN 300 328 EN 301 489-1 EN 301 489-17
------	---

Säkerhet:	EN 60950-1
Miljö:	Uppfyller WEE och RoHS-direktiven.

FR Données techniques**Affichage**

Écran :	7" IPS
Résolution :	1024 × 600
Luminosité :	350 cd/m ²

Puissance

Tension d'entrée :	9 VDC – 24 VDC
Consommation électrique typique :	6 W

Connectivity

LAN :	1 x RJ45 10/100 Mb/s, Cat 5E jusqu'à 100 m. Pour le réseau de routeurs
Wifi :	802.11b/g/n
USB interface :	USB 2.0
Bluetooth® :	V2.1 + EDR/BT v3.0/BT v3.0 + HS/BT v4.0

Caractéristiques mécaniques

Dimensions :	181,5 mm × 121,5 mm × 25,8 mm
Montage :	En mur (continu et revêtement)
Poids :	350 g
Protection IP :	IP40 (surface de l'utilisateur)

Conditions d'utilisation et de stockage

Température ambiante :	0 °C à +40 °C
Humidité relative :	Max. 90 %, pas de condensation
Température de stockage :	-20 °C à +70 °C

Normes et conformité

RED :	EN 300 328 EN 301 489-1 EN 301 489-17
Sécurité :	EN 60950-1
Environnement :	Compatible avec la DEEE et la directive RoHS.